

## CHARIOT TMS 90 INOX

### RAPIDE ET FACILE À NETTOYER

Le TMS 90 est conçu pour des environnements tels que les industries alimentaires et pharmaceutiques, où les équipements de production sont soumis à des exigences strictes en matière d'hygiène et de nettoyage (IP66).

Fabriqué en acier inoxydable, il soulève, déplace et manipule des charges pesant jusqu'à 90 kg.

Il est équipé d'une télécommande de contrôle à deux vitesses et dispose d'un indicateur de surcharge intégré, d'un embrayage de sécurité et d'un indicateur de batterie.

Tous les outils du TMS 90 sont également fabriqués en acier inoxydable.

Les trois hauteurs de mât peuvent être combinées avec trois différents types de piètements ainsi que divers types de roues pour s'adapter à vos besoins spécifiques.



### OPTIONS DES CHARIOTS TMS

Kit de changement rapide des outils

Roues AV fixes

Commande par boîtier débrochable

Escabeau 3 ou 4 marches

Peinture personnalisée

Outils spéciaux sur-mesure

Câble de recharge spiralé fixe

Mise à niveau constant

Retrouvez-nous sur  
[www.liftop.fr](http://www.liftop.fr)



Contactez-nous  
**02 40 38 00 40**

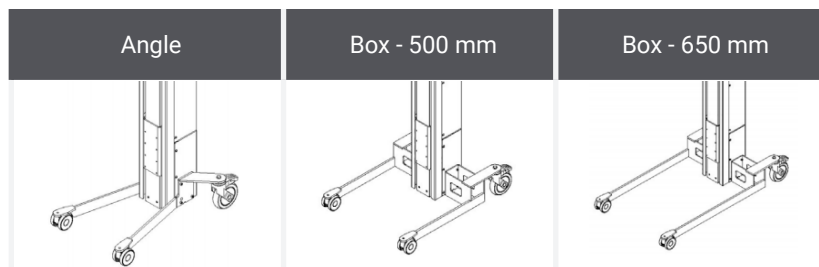
[info@liftop.fr](mailto:info@liftop.fr)

Fax : 02 40 38 32 59

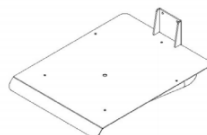
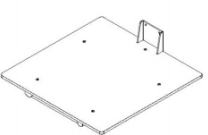
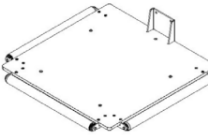
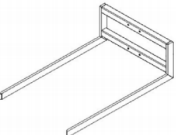
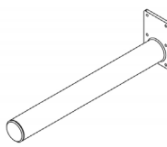
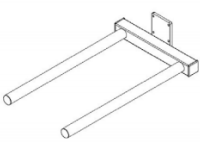
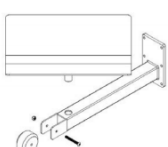
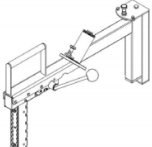
LIFTOP - 1 Rue du Tyrol  
44240 La Chapelle Sur Erdre

# FICHE PRODUIT

## PIÈTEMENTS DISPONIBLES



## OUTILS DE PRÉHENSION


Plateau Inox	Plateau PEHD	Plateau PEHD à rouleaux	Fourches
			
CAPACITÉ MAX. (KG)			
<b>90</b>	<b>90</b>	<b>90</b>	<b>90</b>
Eperon	Double éperon	Eperon + Plateau V-block (360°)	MRP1-MRP2 Manipulateur manuel
			
CAPACITÉ MAX. (KG)			
<b>90</b>	<b>90</b>	<b>60</b>	<b>40-50</b>

Retrouvez-nous sur  
**www.liftop.fr**



Contactez-nous  
**02 40 38 00 40**

 [info@liftop.fr](mailto:info@liftop.fr)

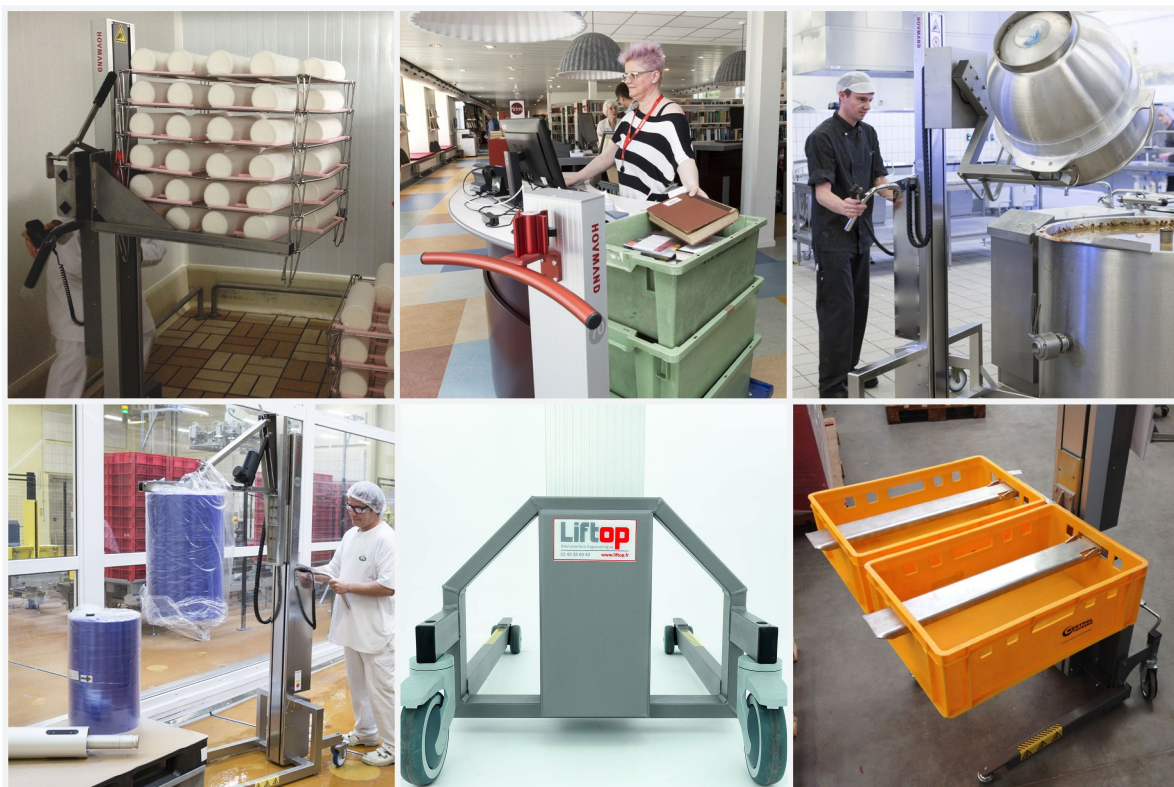
 Fax : 02 40 38 32 59

 LIFTOP - 1 Rue du Tyrol  
44240 La Chapelle Sur Erdre

**Liftop**  
MANUTENTION ERGONOMIQUE

# FICHE PRODUIT

CARACTÉRISTIQUES	MODÈLES		
	S	M	L
Capacité (kg)	90	90	90
Hauteur de levée (mm)	956	1245	1651
Hauteur du mât (mm)	1225	1520	1922
Vitesse (mm/sec)	Bi vitesse 270 / 125	Bi vitesse 270 / 125	Bi vitesse 270 / 125
Batteries (voltage/AH)	24 / 9	24 / 9	24 / 9
Poids (kg)	37	40	43



**GARANTIE  
2 ANS**



- ✓ Conformité à la Recommandation **CRAM R367**
- ✓ **Garantie de 2 ans** sur les pièces
- ✓ Conformité à la Directive Machine et à la norme **ISO 3691-5**

Retrouvez-nous sur  
**www.liftop.fr**



Contactez-nous  
**02 40 38 00 40**

✉ info@liftop.fr

☎ Fax : 02 40 38 32 59

📍 LIFTOP - 1 Rue du Tyrol  
44240 La Chapelle Sur Erdre

**Liftop**  
MANUTENTION ERGONOMIQUE