

## TRACTEUR POUSSEUR **T1500 RZS**

### TYPE DE MACHINE

Le T1500-RZS est un tracteur/pousseur à propulsion électrique, alimenté par batteries rechargeables.

Il est dit à conducteur accompagnant, on le pilote à l'aide d'un timon articulé tout en marchant à côté de lui.

### UTILISATION DE LA MACHINE

Il permet aux utilisateurs de manipuler des chariots porte-palette en les soulevant sur les cotés ce qui permet une installation plus aisée dans les chariots de transport tractés.

### FINITION

Fabriquée en acier avec une peinture poudrée noire.

### COMMANDE DE LA MACHINE

Le tracteur suit le conducteur, et se manipule sans effort. La direction est assurée par deux roues motrices et par action sur le timon.

Le timon de pilotage regroupe les inverseurs de déplacement, la commande de la vitesse, et un bouton de sécurité anti-écrasement.

Le voyant indicateur de l'état de charge des batteries est situé sur le corps de la machine. Monté sur vérin à gaz, le timon peut s'adapter à l'utilisateur pour faciliter l'ergonomie à l'utilisation.

### ALIMENTATION

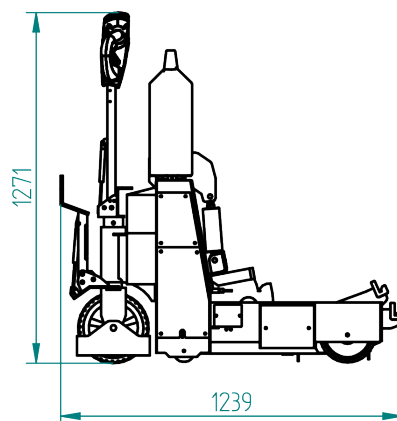
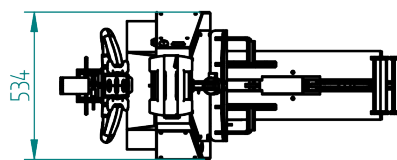
Un des avantages de cette machine est d'avoir une batterie au lithium (11Kg) interchangeable sans effort et sans outils particuliers. Cette batterie est d'ailleurs compatible avec beaucoup de versions de tracteurs de la marque.



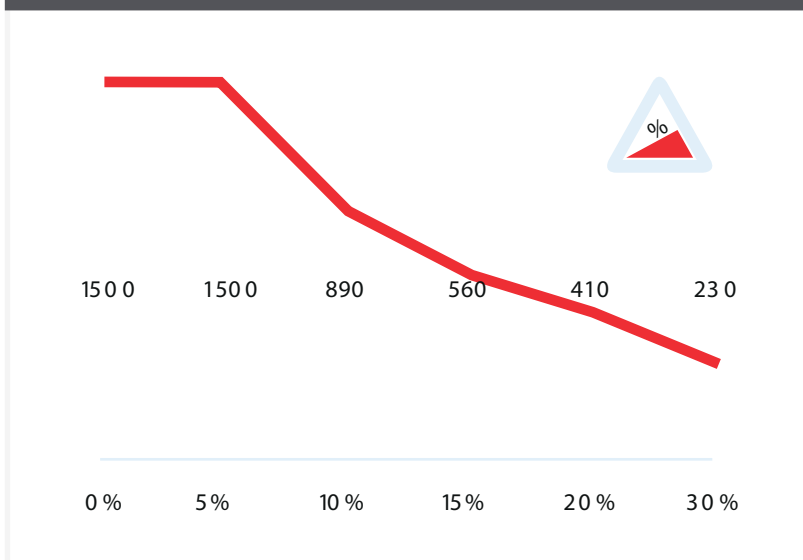
# FICHE PRODUIT

## CARACTÉRISTIQUES

Châssis	Acier poudré
Entraînement	24V DC, 600W, 100 tr/min
Poids de la machine	180 kg
Poids de la remorque	1500 kg
Batterie	Pack batterie interchangeable
Vitesse	Max. 3,8 km/h
Roues d'entraînement	Vulkollan ø200x55 mm
Largeur	534 mm
Longueur	1239 mm
Hauteur	1271 mm (variable)
Capacité de levage	800 kg
Niveau sonore	68,5 dB
À utiliser entre	-40 °C / 70 °C
Classe de protection	Machine IP44



## PUISSANCE DE TRACTION T1500-RZS (EN KG)



\*Mesuré avec un chariot avec 2 roulettes pivotantes et 2 roulettes fixes  
Øroue : 160mm

## ÉQUIPEMENT STANDARD

- Chargeur 24V 2A avec câble de chargement
- Batterie Lithium 20Ah
- Roue d'entraînement Ø200 B50 d20 mm
- Tête de timon réglable
- Système anti-écrasement
- 2 vitesses programmables
- Moteur 600W 100TR/MIN
- Indicateur LED de la batterie

Retrouvez-nous sur  
[www.liftop.fr](http://www.liftop.fr)



Contactez-nous  
**02 40 38 00 40**

✉ [info@liftop.fr](mailto:info@liftop.fr)

☎ Fax : 02 40 38 32 59

📍 LIFTOP - 1 Rue du Tyrol  
44240 La Chapelle Sur Erdre

**Liftop**  
MANUTENTION ERGONOMIQUE

# FICHE PRODUIT

OPTIONS	OUTILS
Batterie Lithium-Li-FePO4 - 36Ah	Châssis en U pour différents conteneurs à déchets
Roue d'entraînement tout caoutchouc	Module de verrouillage électrique
Klaxon 90dB	Fonction crochet RZ&RZS
Arrêt d'urgence complet	
Signal acoustique pendant la conduite AR	
Interrupteur ON/OFF machine	
Compteur horaire complet	
Cadenas à code	
Protection de la roue d'entraînement	



- ✓ Conformité à la recommandation **CRAM R367**
- ✓ **Garantie 1 an** sur les pièces
- ✓ Conformité à la directive Machine et la norme **ISO 3691-5**

Retrouvez-nous sur  
**www.liftop.fr**



Contactez-nous  
**02 40 38 00 40**

