

## TRACTEUR POUSSEUR P300 800 x 1200

### TYPE DE MACHINE

Le P300 800 x 1200 est un chariot avec plateforme à propulsion électrique, alimenté par batteries rechargeables.

Il est dit à conducteur accompagnant, on le pilote à l'aide d'un timon articulé tout en marchant à côté de lui.

### UTILISATION DE LA MACHINE

Il permet aux utilisateurs de se déplacer sans peine dans les allées même étroites, ou de déplacer les matériels désirés sans nuisance sonore. Le P300 800 x 1200 peut recevoir des charges, jusqu'à 760 Kg et sera la partenaire idéale pour les opérateurs qui font du picking ou de la préparation de palette.

### FINITION

Fabriqué en acier avec une peinture poudrée noire.

### COMMANDE DE LA MACHINE

Le tracteur suit le conducteur, et se manipule sans effort.

La direction est assurée par deux roues motrices et par action sur le timon.

Le timon de pilotage regroupe les inverseurs de déplacement, la commande de la vitesse, et un bouton de sécurité anti-écrasement.

Le voyant indicateur de l'état de charge des batteries est situé sur le corps de la machine.

Le timon est réglable en hauteur sur 3 positions afin de s'adapter parfaitement à la morphologie de l'utilisateur.

### ALIMENTATION

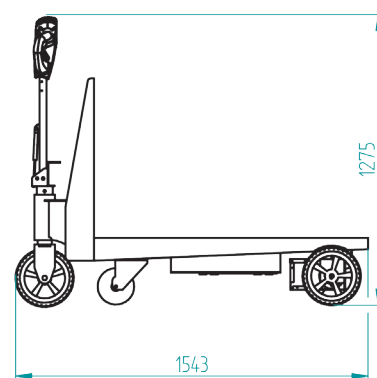
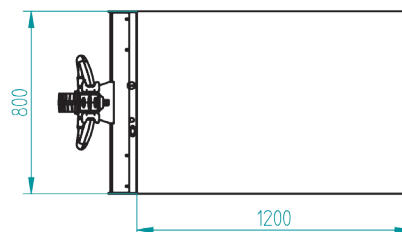
Un des avantages de cette machine est d'avoir une batterie AGM (15Kg) ou au lithium (11Kg) interchangeable sans effort et sans outils particuliers. Cette batterie est d'ailleurs compatible avec beaucoup de versions de tracteur de la marque.



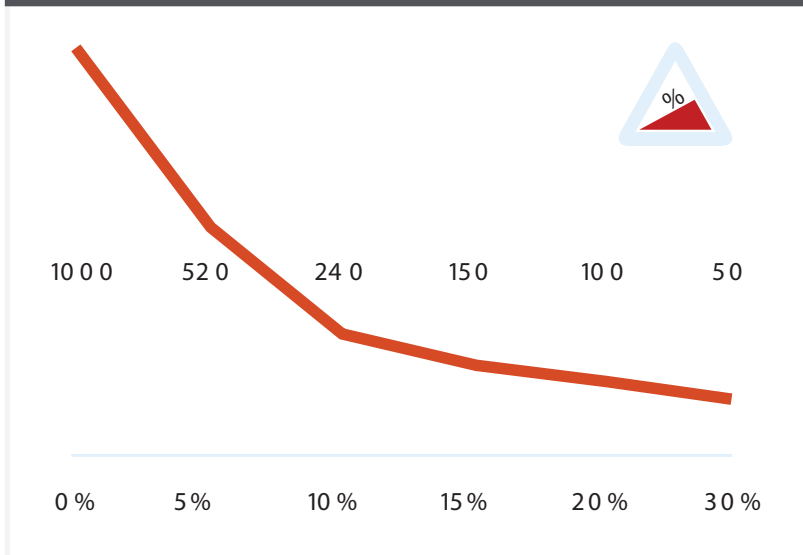
# FICHE PRODUIT

## CARACTÉRISTIQUES

<b>Châssis</b>	Acier peint
<b>Entraînement</b>	24V DC, 300W, 100 tr/min
<b>Poids de la machine</b>	115 kg
<b>Poids de la remorque</b>	750 kg
<b>Batterie</b>	Intégrée
<b>Vitesse</b>	Max. 5 km/h
<b>Roues d'entraînement</b>	Tout caoutchouc ø250x80 mm
<b>Largeur</b>	800 mm
<b>Longueur</b>	1543 mm
<b>Hauteur</b>	700-1275 mm
<b>Plié</b>	N/A
<b>Niveau sonore</b>	63,8 dB
<b>À utiliser entre</b>	-40 °C / 70 °C
<b>Classe de protection</b>	Machine IP44



## PUISSANCE DE TRACTION P300 800 X 1200 (EN KG)



\* Mesuré avec un chariot avec 2 roulettes pivotantes et 2 roulettes fixes  
Ø roue : 160mm

## ÉQUIPEMENT STANDARD

- Indicateur LED de la batterie LBF318-24V
- Chargeur 24V 2A avec câble de chargement
- Roue d'entraînement en caoutchouc
- Tête de timon réglable
- Système anti-écrasement
- 2 vitesses programmables
- Batterie 12V 20 Ah

Retrouvez-nous sur  
[www.liftop.fr](http://www.liftop.fr)



Contactez-nous  
**02 40 38 00 40**

✉ [info@liftop.fr](mailto:info@liftop.fr)

☎ Fax : 02 40 38 32 59

📍 LIFTOP - 1 Rue du Tyrol  
44240 La Chapelle Sur Erdre

**Liftop**  
MANUTENTION ERGONOMIQUE

# FICHE PRODUIT

## OPTIONS

Chargeur de batterie 24V 5A

Batterie Lithium-Li-FePO4 25,6V-36Ah

Roue d'entraînement pneumatique

Roue d'entraînement tout caoutchouc

Roue d'entraînement non marquante

Frein de parking électromagnétique T1000

Klaxon 90 dB

Arrêt d'urgence complet

Signal acoustique pendant la conduite AV / AR

Interrupteur ON/OFF machine

Compteur horaire complet

Cadenas à code



**GARANTIE**  
**1 AN**



- ✓ Conformité à la recommandation **CRAM R367**
- ✓ **Garantie 1 an** sur les pièces
- ✓ Conformité à la directive Machine et la norme **ISO 3691-5**

Retrouvez-nous sur  
**www.liftop.fr**



Contactez-nous  
**02 40 38 00 40**



info@liftop.fr



Fax : 02 40 38 32 59



LIFTOP - 1 Rue du Tyrol  
44240 La Chapelle Sur Erdre

**Liftop**  
MANUTENTION ERGONOMIQUE