

TRACTEUR POUSSEUR T1000-CLEAN ROOM

TYPE DE MACHINE

Le T1000-CLEAN ROOM est un tracteur/pousseur, à propulsion électrique, alimenté par batteries rechargeables. Il est dit à conducteur accompagnant, on le pilote à l'aide d'un timon articulé tout en marchant à côté de lui.

UTILISATION DE LA MACHINE

Il permet aux utilisateurs de déplacer des charges sans peine dans les allées même étroites, ou de déplacer les matériels désirés sans nuisance sonore.

FINITION

Fabriqué en inox 304 L

COMMANDE DE LA MACHINE

Le tracteur suit le conducteur, et se manipule sans effort. La direction est assurée par deux roues motrices et par action sur le timon.

Le timon de pilotage regroupe les inverseurs de déplacement, la commande de la vitesse, et un bouton de sécurité anti-écrasement. Le voyant indicateur de l'état de charge des batteries est situé sur le corps de la machine. Le timon est non réglable pour faciliter son nettoyage et éviter des zones inappropriées aux univers exigeants.

ALIMENTATION

Les batteries sont installées en fixe sur cette machine et elles se rechargent grâce à une simple prise 220v. Le chargeur est externe.

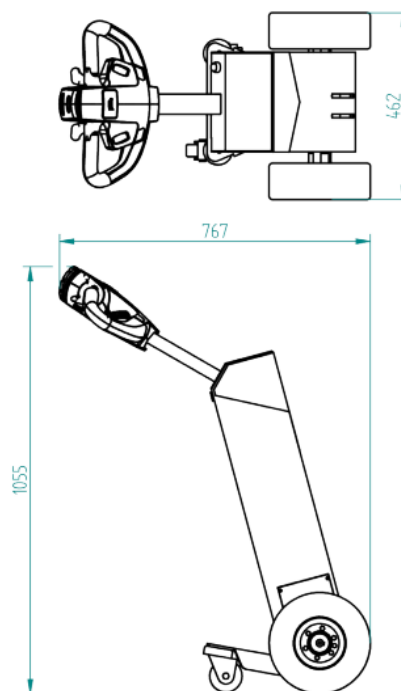
Le T1000-CLEAN ROOM peut recevoir des systèmes de préhension de votre charge, manuels ou électriques en fonction de la version choisie.



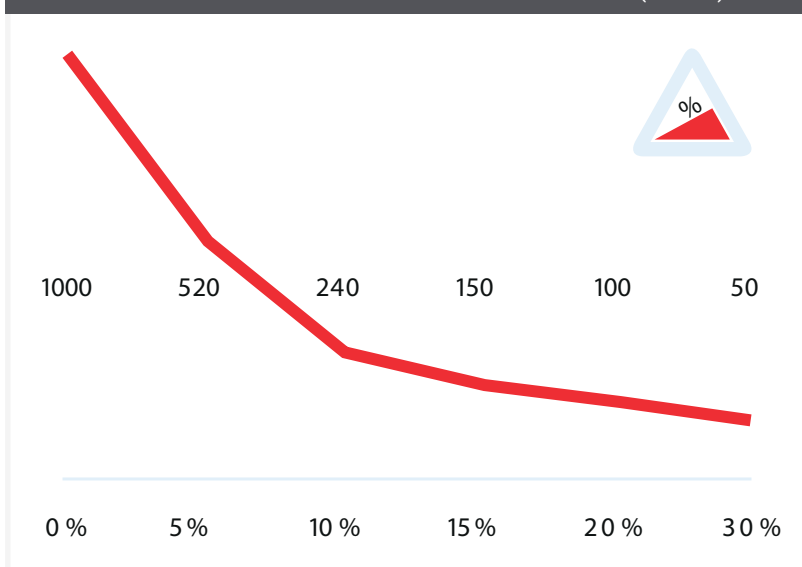
FICHE PRODUIT

CARACTÉRISTIQUES

Châssis	Acier inoxydable perlé
Entraînement	24V DC, 300W, 100 tr/min
Poids de la machine	43 kg (avec batterie)
Capacité de charge	Max. 1000 kg
Batterie	Intégrée
Vitesse	Max. 5 km/h, librement programmable
Roues d'entraînement	Tout caoutchouc non marquant ø250x80 mm
Largeur	462 mm
Longueur	767 mm
Hauteur	1055 mm
Plié	N/A
Niveau sonore	63,8 dB
À utiliser entre	-40 °C / 70 °C
Classe de protection	Machine IP44



PUISSANCE DE TRACTION T1000-CLEAN ROOM (EN KG)



*Mesuré avec un chariot avec 2 roulettes pivotantes et 2 roulettes fixes. Ø : 160mm

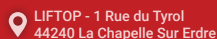
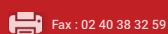
EQUIPEMENT STANDARD

- Indicateur LED de la batterie LBF318-24V
- Chargeur de batterie 24V 4A
- Roue d'entraînement non marquante caoutchouc
- Système anti-écrasement
- 2 vitesses programmables
- Batterie 12V 20 Ah

Retrouvez-nous sur
www.liftop.fr



Contactez-nous
02 40 38 00 40



FICHE PRODUIT

OPTIONS	OUTILS
Frein de parking électromagnétique T1000	Module de levage pour crochets acier inoxydable
Signal acoustique pendant la conduite	Support pour différents crochets échangeables
Klaxon avec contrôle sur le bouton - 90dB	Système de préhension à ventouse
Signal acoustique la conduite arrière	
Interrupteur ON/OFF machine	
Arrêt d'urgence complet	
Compteur horaire complet	
Cadenas à code	
Préparation crochet électrique	



- ✓ Conformité à la recommandation **CRAM R367**
- ✓ **Garantie 1 an** sur les pièces
- ✓ Conformité à la directive Machine et la norme **ISO 3691-5**

Retrouvez-nous sur
www.liftop.fr



Contactez-nous
02 40 38 00 40

