

T3500 PLATFORM

IDÉAL POUR LES LONGUES DISTANCES

Que vous déplacez des chariots industriels ou des conteneurs roulants, le T3500-Platform, vous accompagne pour une manutention facile, sans effort physique. Le tracteur électrique possède 2 vitesses réglables (rapide et lente), une tête de timon réglable en hauteur, un dossier et un klaxon. De plus, vous vous tenez sur une plaque de contrôle conçue pour une adhérence maximale. Grâce au mécanisme d'accouplement, presque toute la charge peut être tirée sur des roues.

PRÉPARATION DES COMMANDES

Grâce à l'ingénieux mécanisme d'accouplement, presque tous les chariots peuvent être déplacés à l'aide du T3500-Platform. Il est possible de former un train de chariots, ce qui fait du T3500-Platform le compagnon idéal pour la préparation de commandes en combinaison avec les systèmes Milk run.

PUISSANT

Le T3500-Platform peut facilement déplacer des chariots jusqu'à 3500 kg.

EFFICACE

Son système de changement rapide permet de changer la batterie facilement et très rapidement, de sorte que votre T3500-Platform dispose d'un temps d'arrêt minimal pour une productivité maximale.



LIFTOP, une conception sur 4 axes principaux

- ERGONOMIE
- SÉCURITÉ
- FLÉXIBILITÉ
- PRODUCTIVITÉ

Autant d'atouts pour réduire les contraintes physiques des utilisateurs et gagner en qualité de vie au travail.

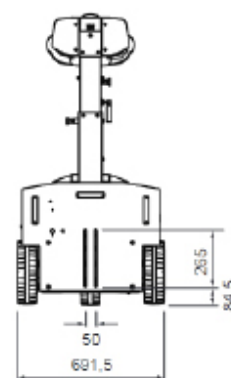
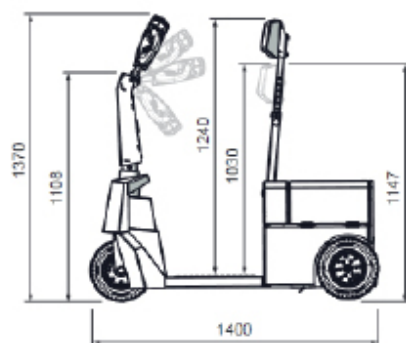


FICHE PRODUIT

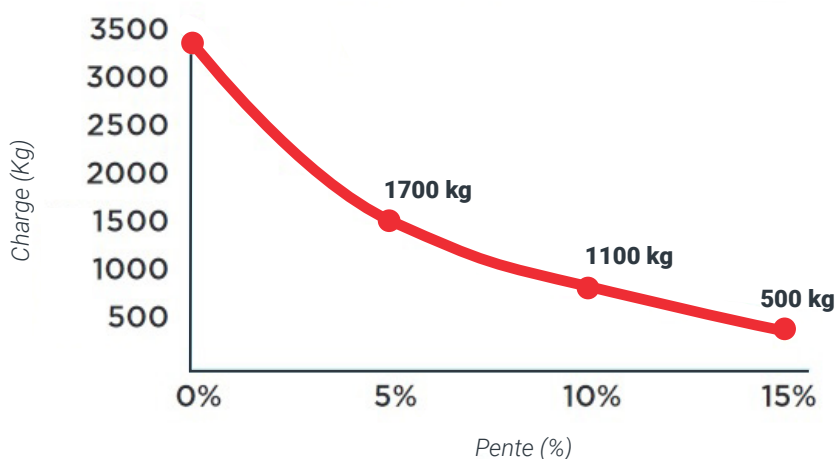
CARACTÉRISTIQUES TECHNIQUES

Cadre	Acier, enduit de poudre
Propulsion	DC motor 24V, 1700W
Poids	471 kg
Force de traction max.	Jusqu'à 3500 kg
Batterie	Intégrées au chariot 24Volt, 75 Ah
Vitesse max. avec charge	6 km/h
Vitesse max. sans charge	13 km/h
Roues motrices	Entièrement caoutchouc Ø 300 x 90 mm
Diamètre de braquage	2674 mm
Hauteur de l'herminette	1042 - 1184 mm
Niveau sonore	68 dB
A utiliser à partir de	-10° / 40° C

DIMENSIONS



PUISSANCE DE TRACTION



FICHE PRODUIT

EQUIPEMENT STANDARD

Moteur AC 1700W / 140 rpm avec frein
Indicateur de batterie LCD (intégré)
Batterie Lithium (LiFePO4) 25,6V / 120Ah
Chargeur (interne) Batterie Lithium 25,6V/20A + indicateur externe
Roue motrice tout caoutchouc non tachant Gris Ø 300 x 90 mm
Volant tout caoutchouc non tachant Gris Ø 300 x 90 mm
Tête de timon réglable
Klaxon 103dB
Clé de contact (inégaie)
Arrêt d'urgence

OPTIONS

Système de stockage (max. 5 kg)	Panneau de commande
Prise de remorque à 7 broches	Signal audio (en marche avant)
Signal audio (en marche arrière)	Signal audio (en conduisant)
Bande antistatique	Support tablette 10»
Porte-gobelet	Support de scanner
Verrouillage par code	Desserrage des freins dans la tête de timon
Kit d'éclairage complet	Kit d'éclairage avant et arrière
Préparation crochet électrique	Clé de contact 701 (égale)
Interrupteur rotatif marche/arrêt	Programmeur pour Curtis
Chargeur USB pour téléphone et tablette	Cadre en U pour conteneur à déchets 1000 l. / 1100 litres.
Frais de commande urgente	Set de sécurité – bords en mousse

BATTERIES & CHARGEURS

Batterie Lithium (LiFePO4) 25,6V / 120Ah
Chargeur (interne) Batterie Lithium 25,6V/20A + indicateur externe
Préparation roll-on/off T3500-Platform (incl. 1 pack batterie Lithium 25,6V / 120Ah)
Station de charge au lithium roll-on/off (incl. 1 pack batterie 25,6V / 120Ah)
Station de charge au lithium roll-on/off (incl. 1 pack batterie 25,6V / 120Ah)

ADAPTATEURS

Crochet personnalisé (bas)	Attelage Ø 50mm (adaptateur inclus)
Crochet personnalisé (relevé)	Crochet de base 90° (commande manuelle)
Crochet personnalisé (étendu)	Crochet personnalisé
Crochet personnalisé (étendu/bas)	Réglage électrique de la hauteur, Course 100 mm, Actionneur 900 N
Crochet personnalisé (étendu/relevé)	Réglage électrique de la hauteur, à ressort, course 100 mm, actionneur 900 N (ressort à gaz 200 N)
Module de verrouillage électrique pour crochet	Attelage pour cadre électronique Movexx
Stylo pour timon Ø20	Attelage de remorque, stylo Ø25
Attelage de remorque, stylo Ø32	Attelage de remorque, stylo Ø25

FICHE PRODUIT



GARANTIE
1 AN

