

CHARIOT TMS GO-50

UN ALLIÉ POUR VOTRE DOS ET VOTRE SANTÉ

Un chariot de manutention universel

Le TMS GO-50 peut être utilisé dans des environnements variés comme dans les supermarchés, les ateliers, les entrepôts et les bureaux, ou encore les pharmacies et les bibliothèques.

Polyvalent

Le chariot mobile TMS GO-50 est un excellent choix partout où des objets lourds tels que du papier d'impression, ou des caisses à boissons par exemple, doivent être transportés d'un point A à un point B, stockés ou retirés sur des étagères.

Facile à utiliser

Il permet de transporter sans effort des charges jusqu'à 50 kg et jusqu'à une hauteur de 1,50 m. Grâce à un chargeur fourni, il peut être facilement rechargé pour une utilisation continue sur une prise de courant standard.



les +

CAPACITÉ DE CHARGE : 50 KG

ERGONOMIE EXCEPTIONNELLE

MANIABLE ET AGILE

TRÈS BONNE QUALITÉ DE FABRICATION

GARANTIE
2 ANS



- ✓ Conformité à la recommandation CRAM R367
- ✓ Garantie 2 ans sur les pièces
- ✓ Conformité à la directive Machine et la norme ISO 3691-5

Retrouvez-nous sur
www.liftop.fr



Contactez-nous
02 40 38 00 40

✉ info@liftop.fr

📠 Fax : 02 40 38 32 59

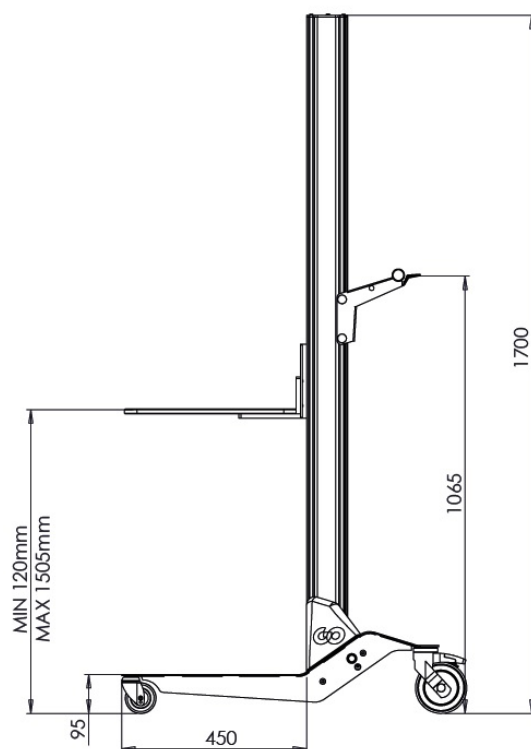
📍 LIFTOP - 1 Rue du Tyrol
44240 La Chapelle Sur Erdre

Liftop
MANUTENTION ERGONOMIQUE

FICHE PRODUIT

CARACTÉRISTIQUES TECHNIQUES

Capacité	50 kg
Hauteur de levée	min. 120 mm / max. 1505 mm
Hauteur du chariot	1700 mm
Plateau	Bois, 434 x 418 mm
Châssis	450 x 379 mm
Vitesse de levée	125 mm/sec
Batterie	24/7.2 V/Ah
Poids hors emballage	26 kg
Poids emballage inclus	29.7 kg



Les visser de réglage sur la poignée permettent de l'ajuster à la hauteur de l'utilisateur.

La charge est levée et abaissée au moyen d'un levier de commande situé sur la poignée. La fonction de démarrage progressif automatique assure un fonctionnement en douceur, en évitant tout mouvement saccadé.



Le châssis abrite la prise de charge et l'interrupteur marche / arrêt.

Il est ainsi très simple de charger la batterie et d'allumer et d'éteindre le chariot.

Grâce à ses roues mobiles le chariot est facile à manoeuvrer dans un espace très restreint. Les freins de stationnement sur les roues arrière assurent un chargement et un déchargement sûrs.



Sur le plateau en bois, la marchandise peut être déplacée facilement à la hauteur de travail requise sans contrainte physique.



Retrouvez-nous sur
www.liftop.fr



Contactez-nous
02 40 38 00 40

info@liftop.fr

Fax : 02 40 38 32 59

LIFTOP - 1 Rue du Tyrol
44240 La Chapelle Sur Erdre

Liftop
MANUTENTION ERGONOMIQUE