

## PLATEFORME BASCULANTE **EDLF 65** / **ESLF 65**

Nous vous proposons un nouveau programme complet d'inclinaison incluant de multiples combinaisons.

Le dispositif peut être assemblé sur la table élévatrice ou directement sur le sol.

En cas d'installation sur la table élévatrice, un seul système hydraulique sera installé pour les dispositifs d'inclinaison et de levage.

Les dispositifs d'inclinaison directement installés sur le sol possèdent leur propre châssis et un bloc d'alimentation intégral.

Le système permet d'incliner une plate-forme de levage, de faciliter la manutention des matériaux et de rendre l'environnement de travail plus ergonomique.

Les plates-formes basculantes peuvent être utilisées avec des palettes, caissons et conteneurs, notamment dans un poste de contrôle de chargement et déchargement de marchandises ou dans le poste de contrôle d'une production rationnelle.

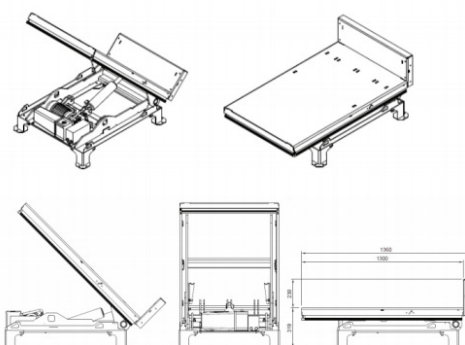
Nous adaptons les dispositifs d'inclinaison en fonction de vos besoins spécifiques.



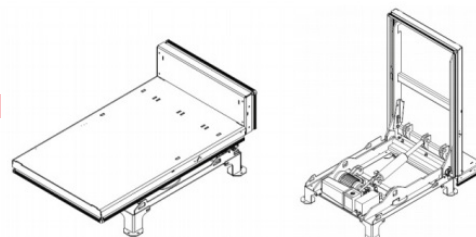
### 2 MODÈLES DISPONIBLES

	EDLF 65	ESLF 65
<b>Longueur (mm)</b>	1300	800
<b>Largeur (mm)</b>	800	1300
<b>Hauteur minimum (mm)</b>	320	320
<b>Angle d'inclinaison</b>	90°	45°
<b>Hydraulique</b>	Double effet	Simple effet
<b>Basculement</b>	800	1300
<b>Couple de rotation kNm</b>	6.5	6.5
<b>kW</b>	0.75	0.75
<b>Poids (emb. inc.)</b>	165	165

[ EDLF 65 ]



[ ESLF 65 ]



## CARACTÉRISTIQUES

Système hydraulique simple effet Angle d'inclinaison à 45 °

Système hydraulique à double effet Angle d'inclinaison à 90 °

Couple de rotation 6,5 KNm, 13 et 18 KNm

Longueur de table disponible en 900, 1.300 et 1.700 mm

Largeur de table disponible en 600, 800 1000 mm

Protection contre l'effondrement 230 mm incluse

Direction d'inclinaison vers le côté court ou long



**GARANTIE**  
**1 AN**



- ✓ Conformité à la recommandation **CRAM R367**
- ✓ **Garantie 1 an** sur les pièces
- ✓ Conformité à la directive Machine et la norme **ISO 3691-5**

Retrouvez-nous sur  
**www.liftop.fr**



Contactez-nous  
**02 40 38 00 40**

✉ [info@liftop.fr](mailto:info@liftop.fr)

☎ Fax : 02 40 38 32 59

📍 LIFTOP - 1 Rue du Tyrol  
44240 La Chapelle Sur Erdre

**Liftop**  
MANUTENTION ERGONOMIQUE