

## RETOURNEUR MULTI-FÛTS

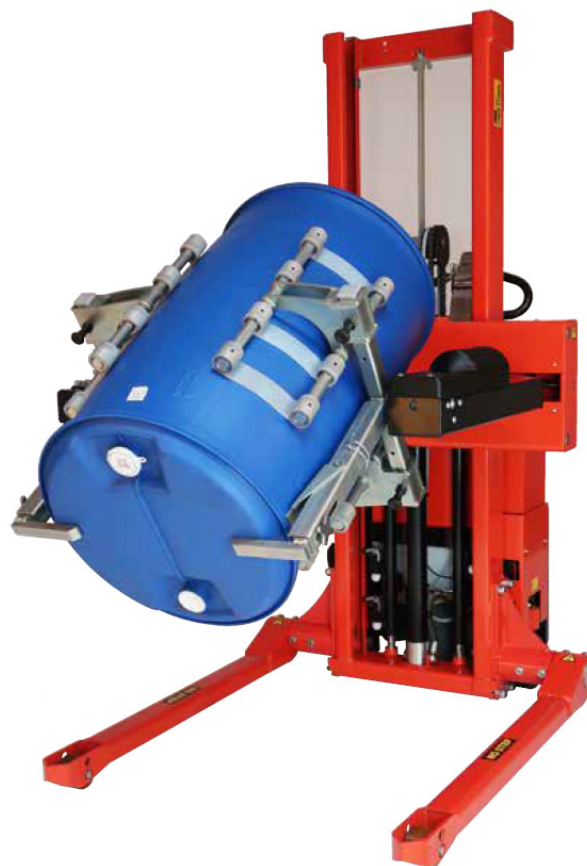
LE RETOURNEUR MULTI-FÛTS A ÉTÉ CONÇU POUR LA PRÉHENSION DE FÛTS PLASTIQUES ET METALLIQUES JUSQU'À 350 KG.

Flexibilité et efficacité de haut niveau - le retourneur de fûts multiples peut prendre en charge un vaste éventail de fûts en position verticale ou horizontale, dans une variété de dimensions et de matériaux.

La rotation, l'ouverture et la fermeture des bras de préhension s'effectuent en mode électrique. Le retourneur de fûts multiples installé sur le Logiflex entièrement motorisé propose les fonctionnalités suivantes : déplacement, levage et abaissement en mode électrique.

Le retourneur de fûts multiples est équipé d'un ensemble de pinces de conception souple et spéciale. Elles peuvent être ajustées en fonction du diamètre et du type des fûts.

L'importance de la sécurité - les fûts sont installés à l'aide de pinces souples, d'une plaque de fixation et d'un verrou.



les +



MANUTENTION ERGONOMIQUE DES FÛTS JUSQU'À 350 KG

POUR LES FÛT ACIER ET PLASTIQUE Ø300 ET Ø600

POUR LES FÛTS PETITS ET GRANDS, CARRÉS OU RONDS


DISPONIBLE AVEC DÉPLACEMENT MANUEL OU ÉLECTRIQUE

Retrouvez-nous sur  
[www.liftop.fr](http://www.liftop.fr)



Contactez-nous  
**02 40 38 00 40**

 [info@liftop.fr](mailto:info@liftop.fr)

 Fax : 02 40 38 32 59

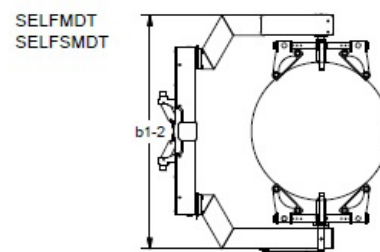
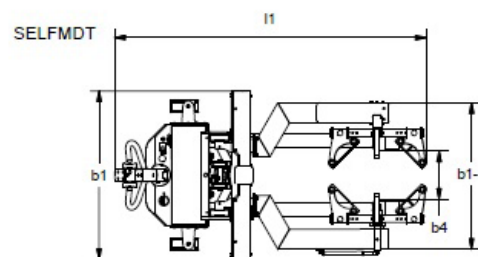
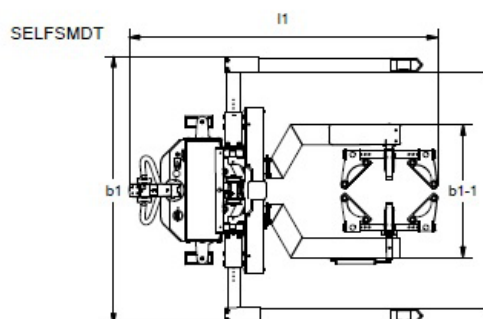
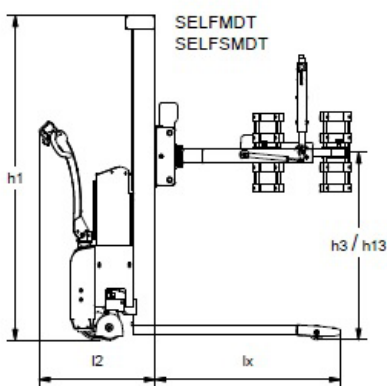
 LIFTOP - 1 Rue du Tyrol  
44240 La Chapelle Sur Erdre

**Liftop**  
MANUTENTION ERGONOMIQUE

# FICHE PRODUIT



Produit (en mm)	SELFMDT	SELFMDT	SELFMDT	SELFMDT
Capacité en kg	350	350	350	350
Diamètre des fûts	Entre Ø 300 et Ø 600			
Hauteur de levée	$h_3$	1800	2100	1800
Fonction rotation	360°		360°	
Hauteur hors tout	$h_1$	1930	2240	1930
Largeur totale	$b_1$	1000		166 + $b_4$
Largeur totale des bras min.	$b_{1-1}$	775		775
Largeur totale des bras max.	$b_{1-2}$	1350		1350
Longueur	$l_2$	605		605
Longueur totale	$l_1$	1830		1830
Hauteur fourches baissées	$h_{13}$	400		400
Distance entre longerons	$b_4$	316	316	850 - 942, 942 - 1124, 1124 - 1306, 1240-1422
Longueur d'entrée	$l_x$	1100		1100
Angle de rotation de la roue		210°		210°
Moteur de translation	1,2 kW 24 V à variateur électronique			
Vitesse de translation avec/sans charge	Lorsque fourches en-dessous de 500 mm : 5/6 km/h, au-dessus de 500 mm : 3/4 km/h			
Moteur de pompe	1,2 kW 24 V			
Vitesse de levage avec/sans charge	0,07/0,12 m/s			
Vitesse de levage avec/sans charge	0,12/0,07 m/s			
Poids à vide (sans batterie)	500	508	540	548



- ✓ Conformité à la recommandation **CRAM R367**
- ✓ Garantie 1 an sur les pièces
- ✓ Conformité à la directive Machine et la norme **ISO 3691-5**

Retrouvez-nous sur  
**www.liftop.fr**

Contactez-nous  
**02 40 38 00 40**



✉ info@liftop.fr

☎ Fax : 02 40 38 32 59

📍 LIFTOP - 1 Rue du Tyrol  
44240 La Chapelle Sur Erdre

