

CHARIOT TMS COMPACT

PETIT ET ROBUSTE POUR LA MANIPULATION DE BOBINE

Le Compact est le plus petit chariot élévateur alimenté par batterie sur le marché pour la manutention de bobines. Il est livré avec un éperon combiné de l'outil V-block tournant à 360°. L'éperon est équipé d'une roue qui garantit à la bobine d'être facilement poussée sur la machine.

La hauteur de levage s'ajuste en fonction de la tâche à effectuer. La capacité de charge de l'éperon est de 100 kg, et pour l'outil V-block est de 60 kg.

Le chariot Compact est livré avec un interrupteur de surcharge automatique et sa fonction montée / descente est commandée par un bouton-poussoir.



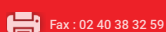
OPTIONS DES CHARIOTS TMS

- Kit de Changement rapide des outils
- Roues AV fixes
- Commande par boîtier débrochable
- Escabeau 3 ou 4 marches
- Peinture personnalisée
- Outils spéciaux sur-mesure
- Câble de recharge spiralé Fixe
- Mise à niveau constant

Retrouvez-nous sur
www.liftop.fr

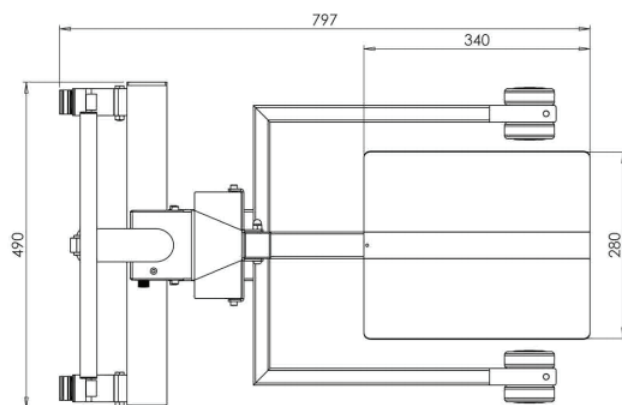
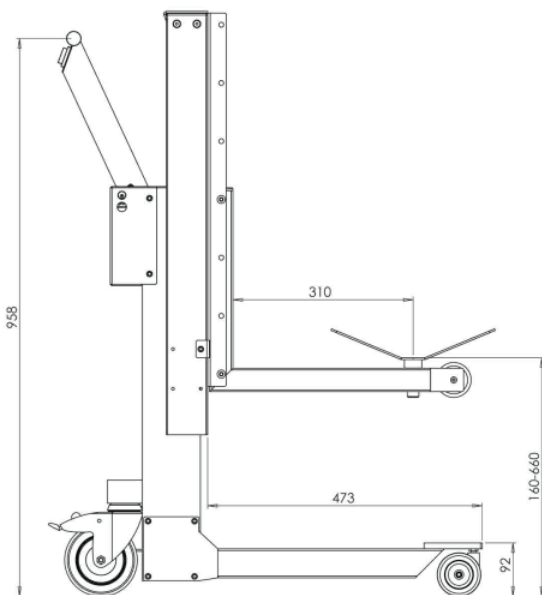


Contactez-nous
02 40 38 00 40



CARACTÉRISTIQUES

Longueur	650 mm
Largeur	460 mm
Hauteur	1055 mm
Capacité	100/60 Kg
Course	500 mm
Poids	24 Kg
Matériau	Aluminium
Montée / Descente	Alimentation par batterie
Batteries	Rechargeable
Témoin de charge	Inclus
Chargeur	Inclus
Roues (2pcs. avec freins)	2 Pcs Diam 75 mm Pivotantes AV - 125 mm AR



- ✓ Conformité à la recommandation **CRAM R367**
- ✓ **Garantie 2 ans** sur les pièces
- ✓ Conformité à la directive Machine et la norme **ISO 3691-5**

Retrouvez-nous sur
www.liftop.fr

Contactez-nous
02 40 38 00 40



✉ info@liftop.fr

☎ Fax : 02 40 38 32 59

📍 LIFTOP - 1 Rue du Tyrol
44240 La Chapelle Sur Erdre

