

PINCE À FÛT DG 10

PINCE UNIVERSELLE FACILE D'UTILISATION POUR LEVER LES FÛTS EN TOUTE SÉCURITÉ.

Elle convient aussi bien aux fûts synthétiques qu'en acier, de 220 litres à 1 tonne. Extraire un fût d'un groupe de fûts, devient facile grâce à son oeillet de suspension.

Véritable gain de place et d'énergie pour vos besoins de manutention, cette pince peut être utilisée dans de nombreux secteurs tels que les industries chimiques et alimentaires ou encore le transport et la défense.



CARACTÉRISTIQUES

Centrage automatique

Légère et transportable

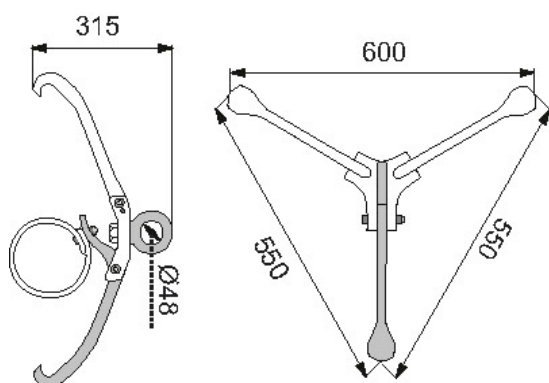
CMU 1000 kg

Oeillet de suspension pivotant à 360°

Bande en polyuréthane résistante aux produits chimiques



Les fûts doivent avoir un bord renforcé avec un diamètre de 570 à 610 mm



**GARANTIE
1 AN**



- ✓ Conformité à la recommandation **CRAM R367**
- ✓ **Garantie 1 an** sur les pièces
- ✓ Conformité à la directive Machine et la norme **ISO 3691-5**

Retrouvez-nous sur
www.liftop.fr



Contactez-nous
02 40 38 00 40

✉ info@liftop.fr

☎ Fax : 02 40 38 32 59

📍 LIFTOP - 1 Rue du Tyrol
44240 La Chapelle Sur Erdre

Liftop
MANUTENTION ERGONOMIQUE